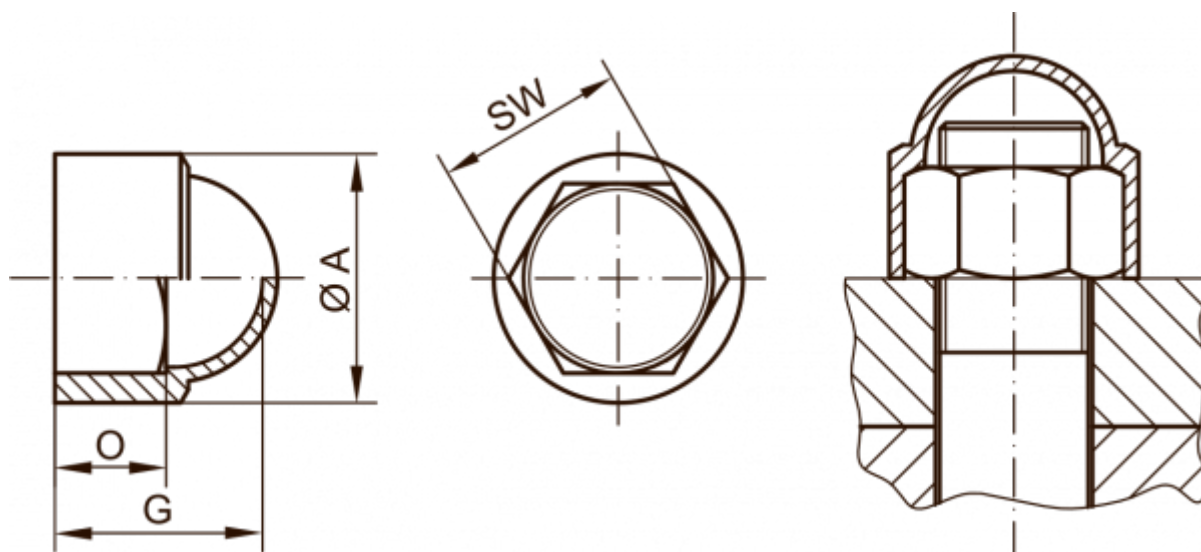


Varenummer: 59GPN10008267

Beskrivelse: KLEE Prop for møtrik GPN 1000 / 8267 - NV 16

Mål



A	= 21.3
For	= M10
G	= 18
O	= 9
SW (Nøglevidde)	= 16